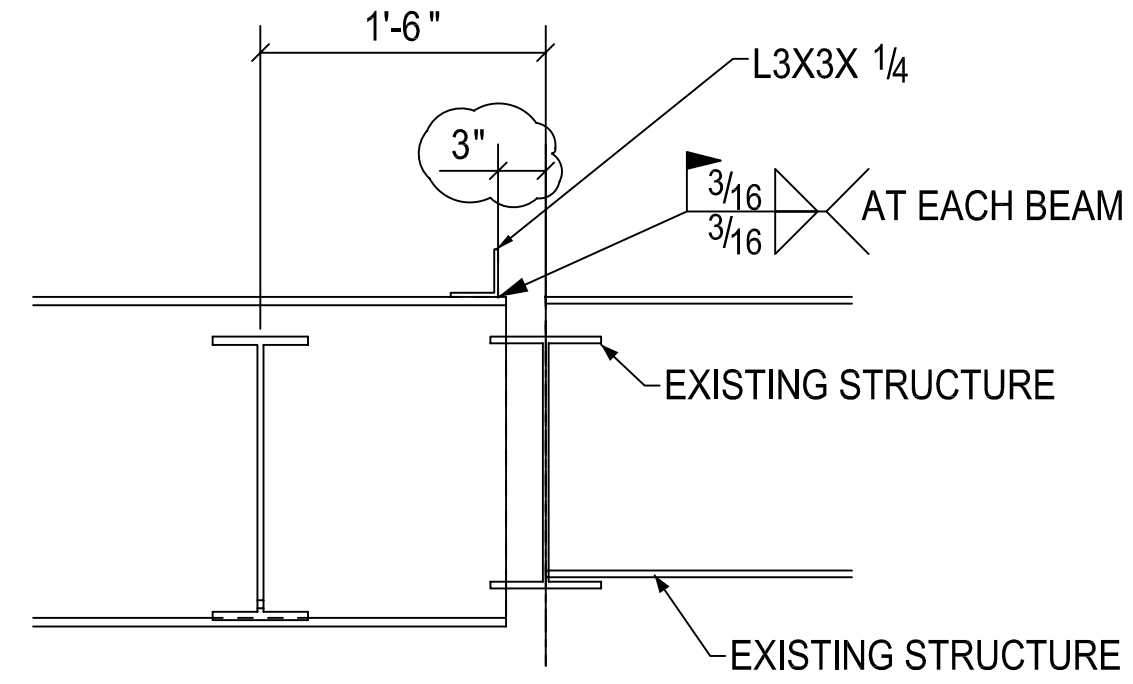
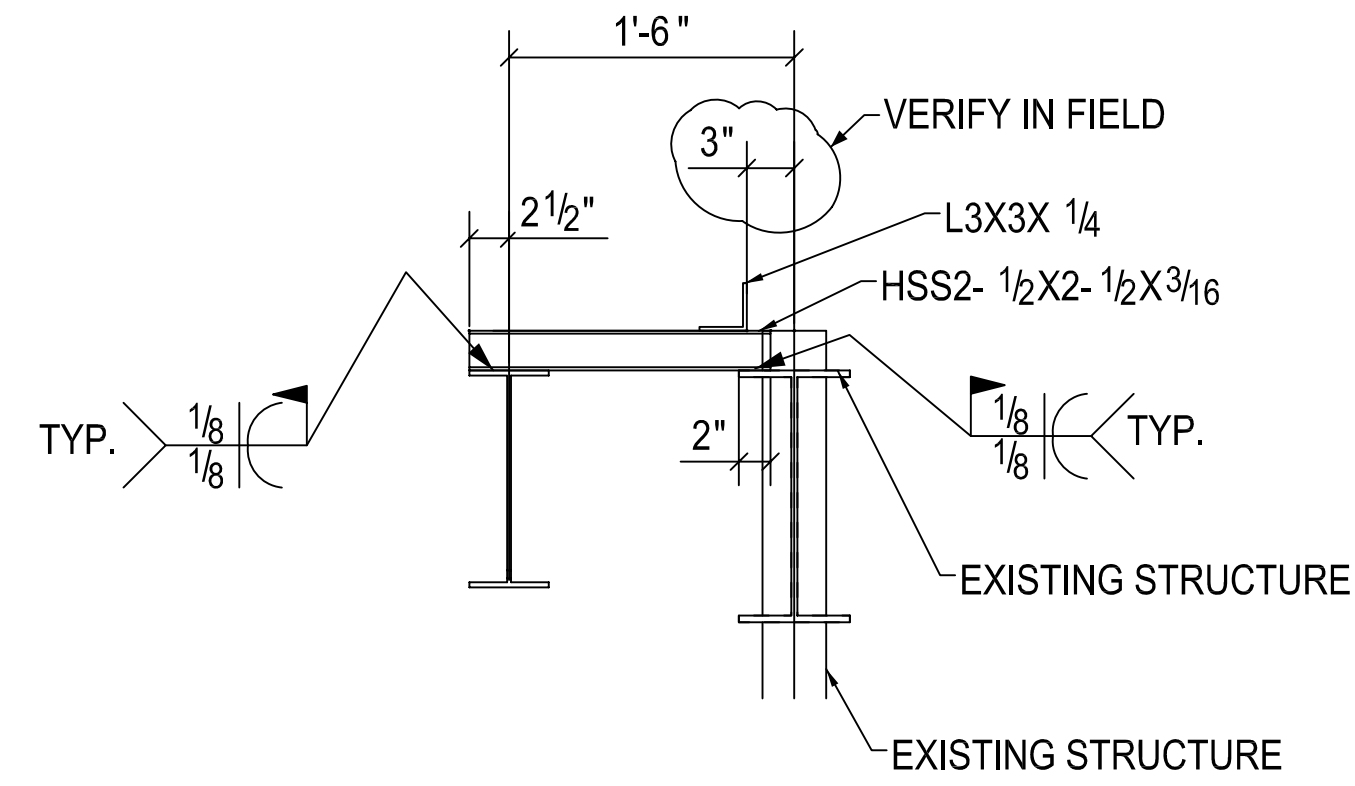


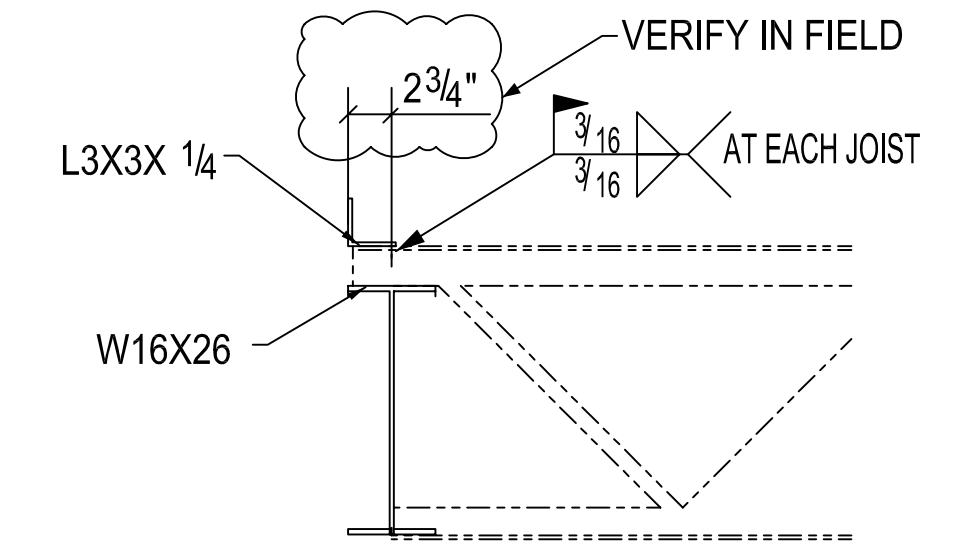
SECTION- A - A
E1



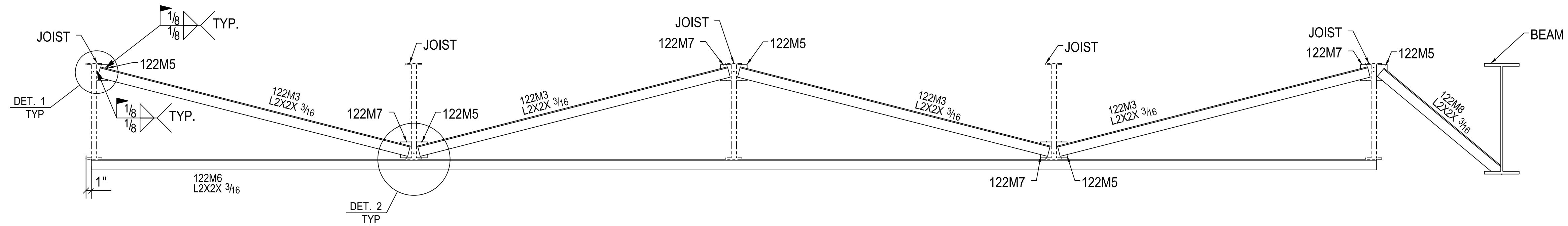
SECTION- B - B
E1



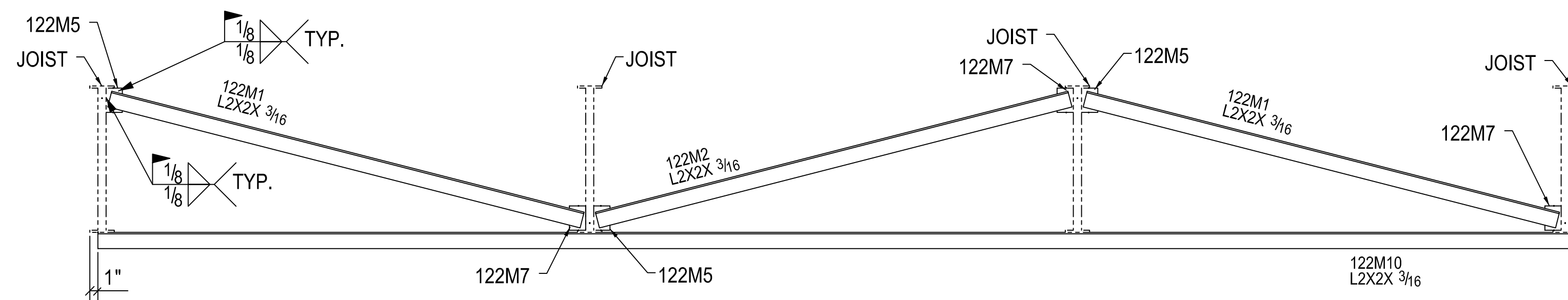
SECTION- C - C
E1



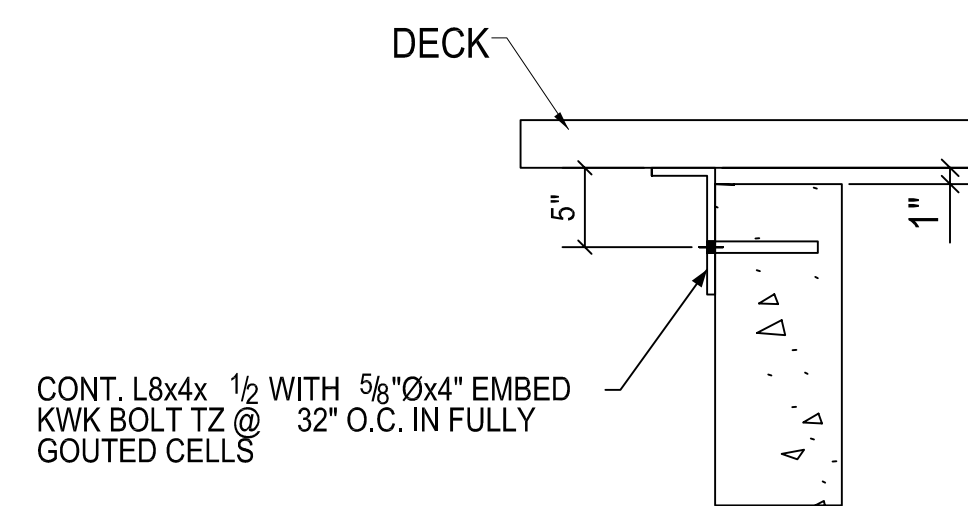
SECTION- D - D
E1



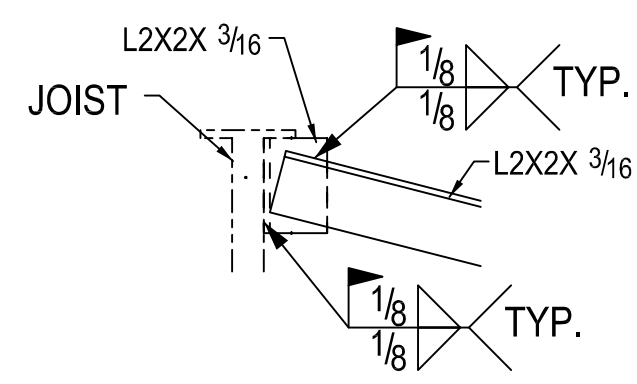
SECTION- F - F
E3



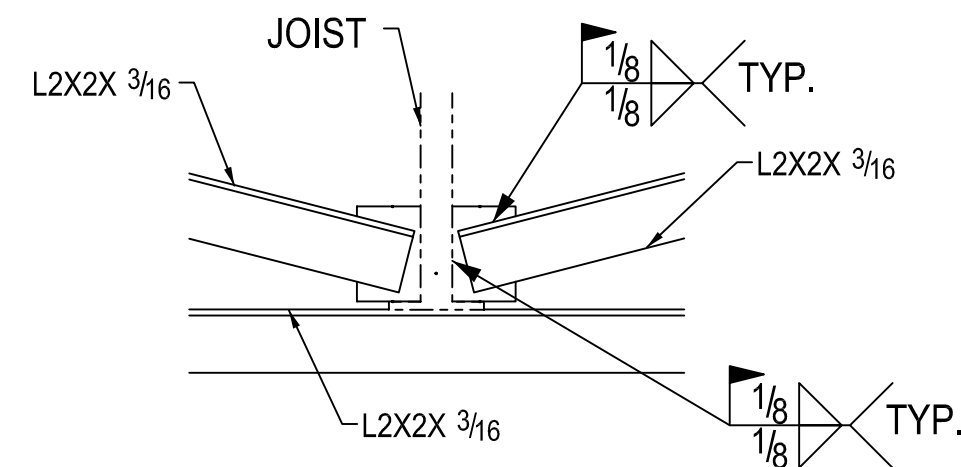
SECTION- G - G
E3



SECTION- H - H
E3



DETAIL 1
E3



DETAIL 2
E3

NOTE:
VERIFY ALL CLOUDED DIMENSIONS