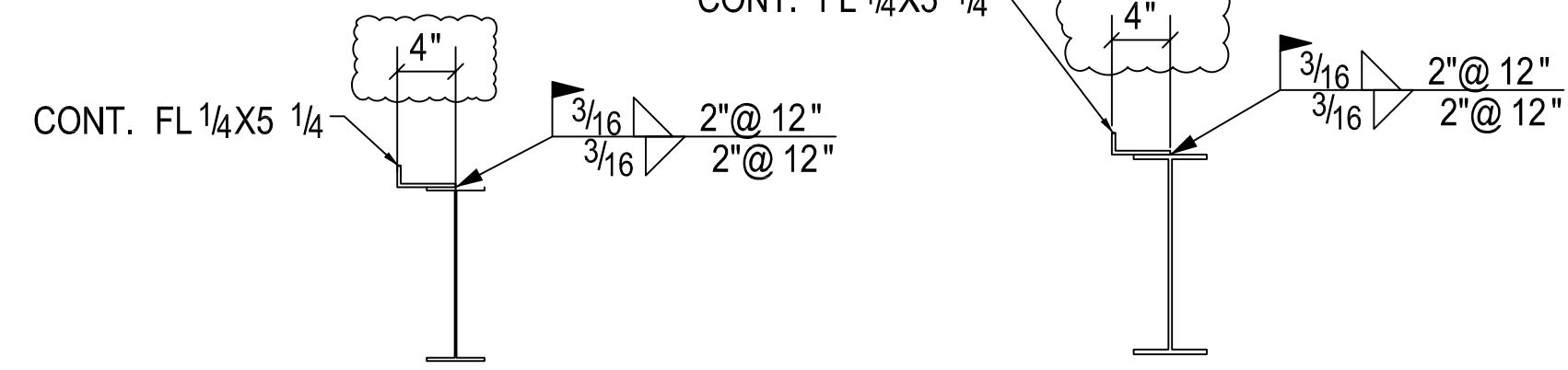
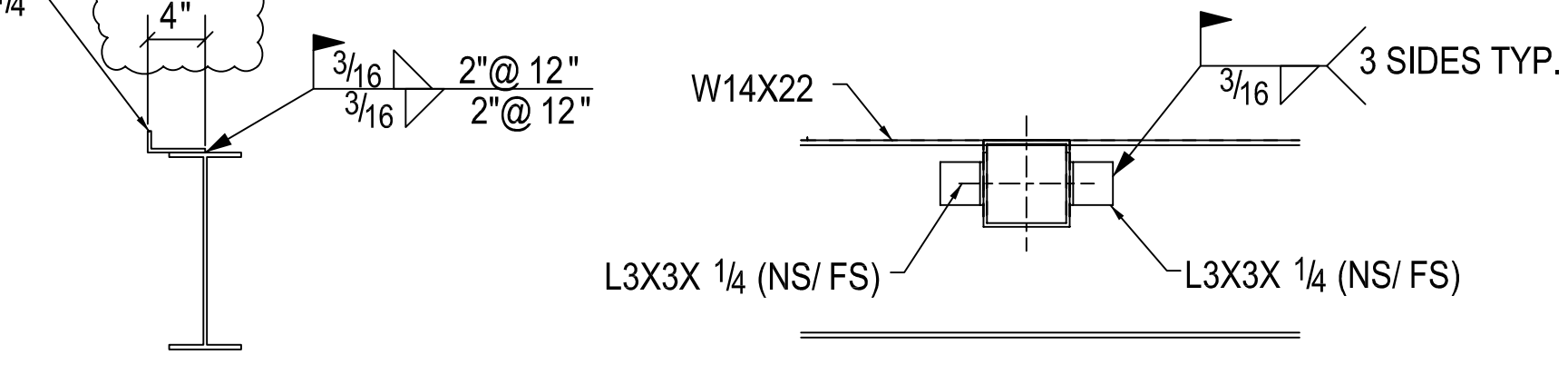


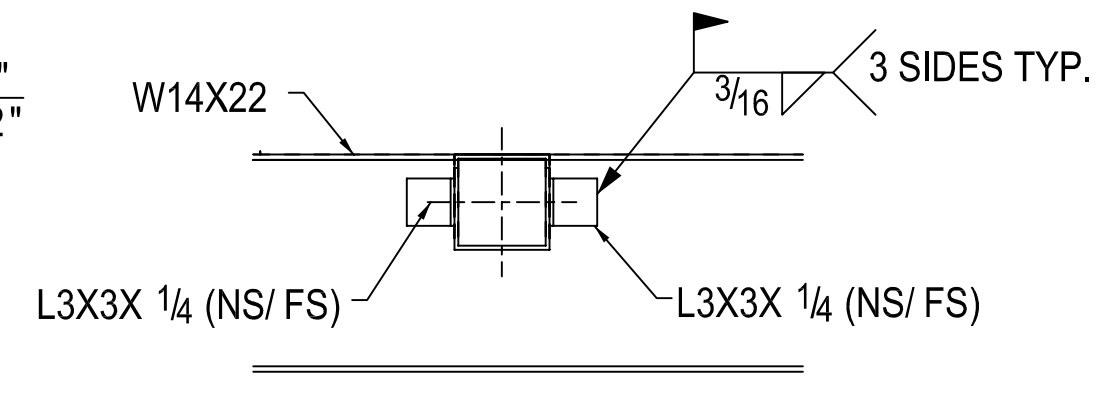
SECTION- A - A
E1



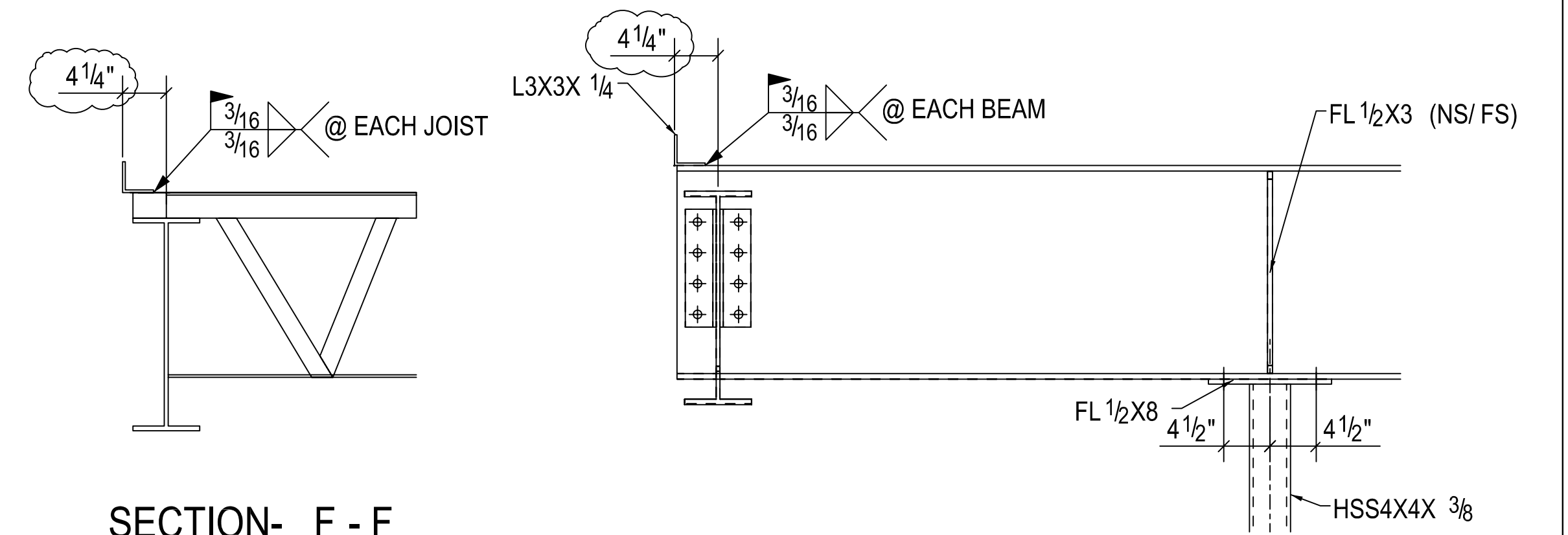
SECTION- B - B
E1



SECTION- C - C
E1

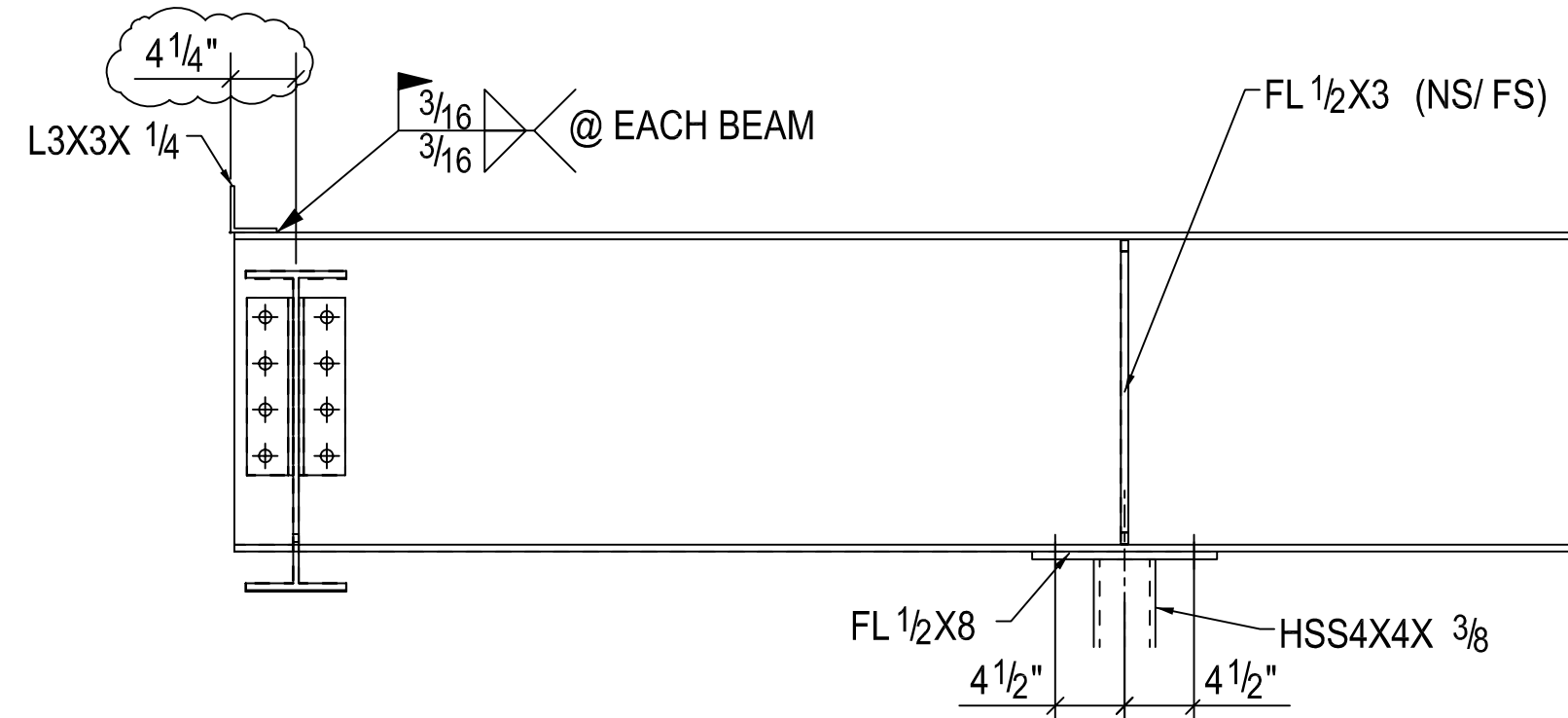


SECTION- D - D
E1

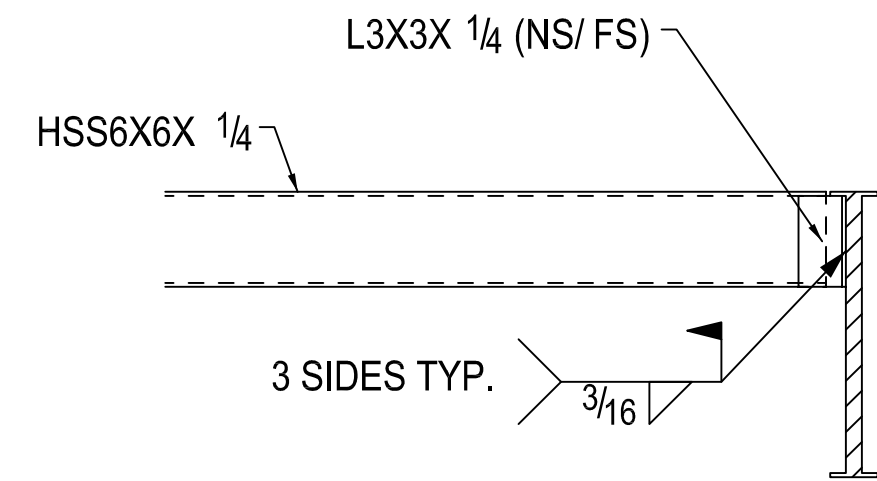


SECTION- F - F
E1

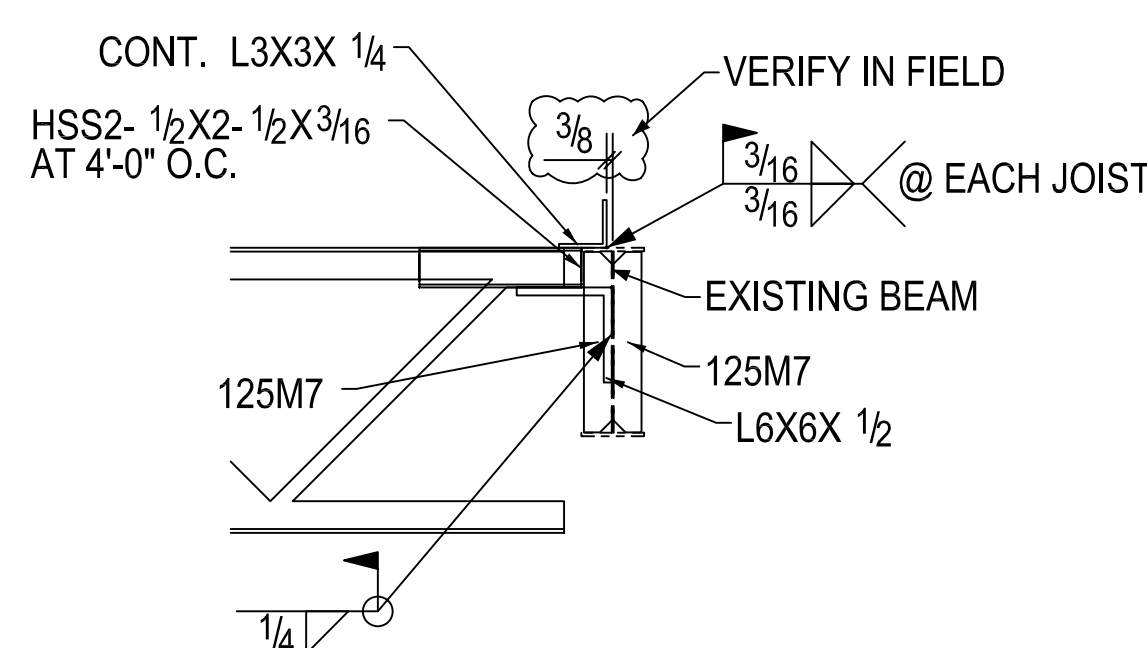
SECTION- G - G
E1



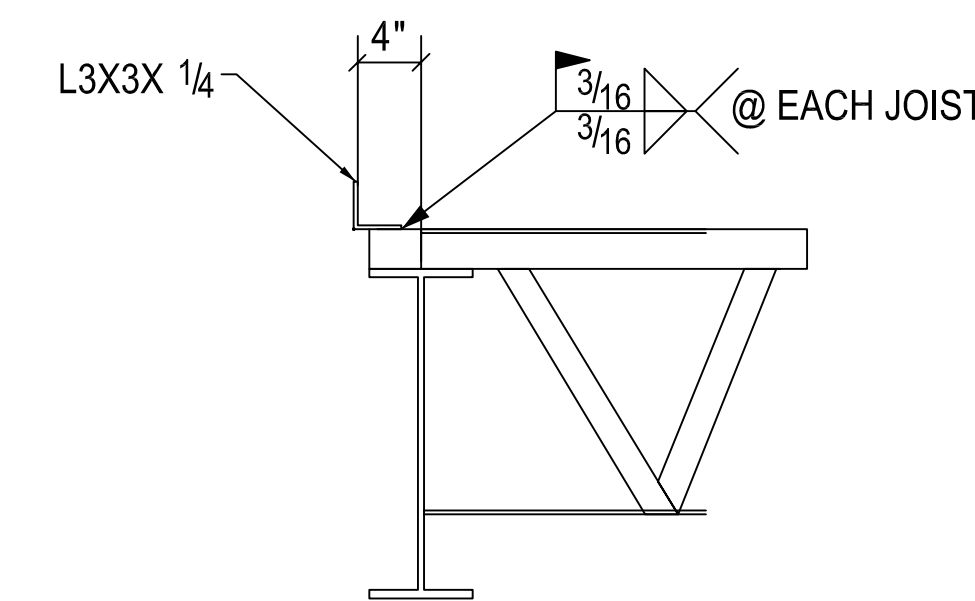
SECTION- H - H
E1



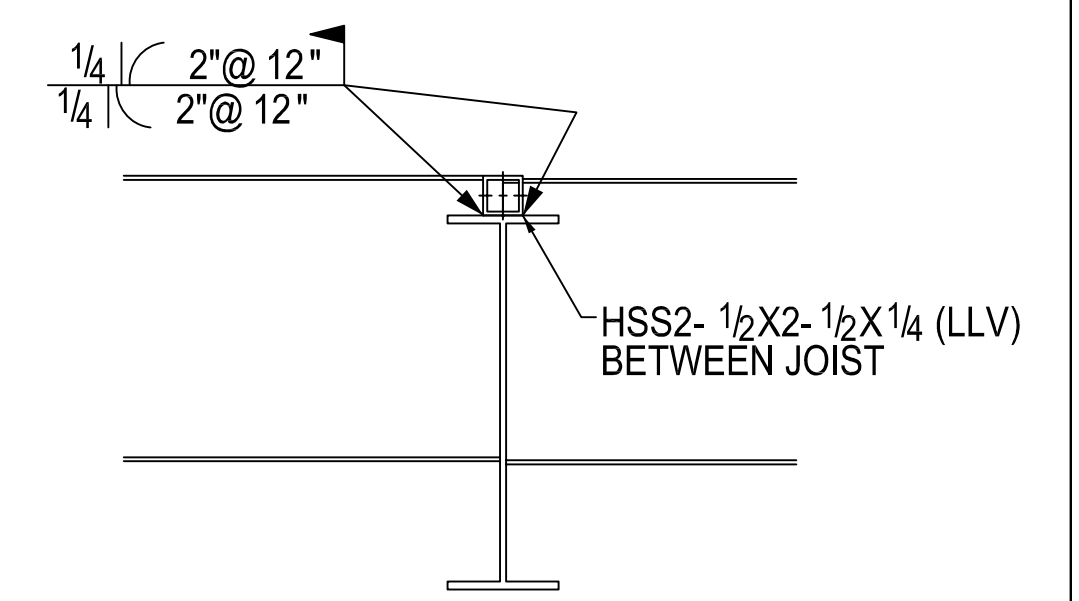
SECTION- I - I
E1



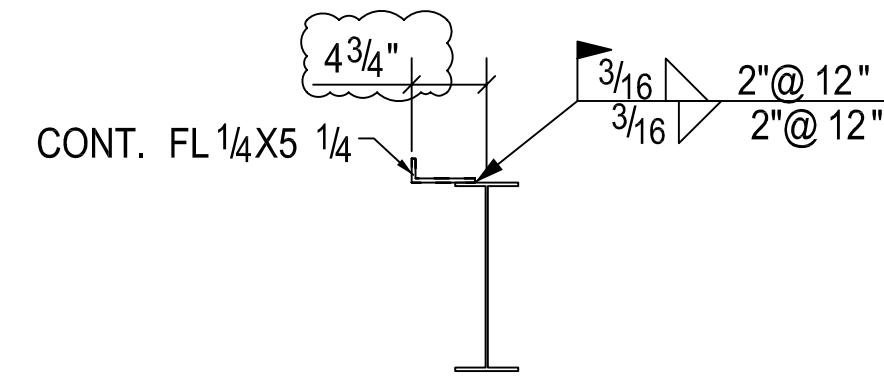
SECTION- J - J
E1



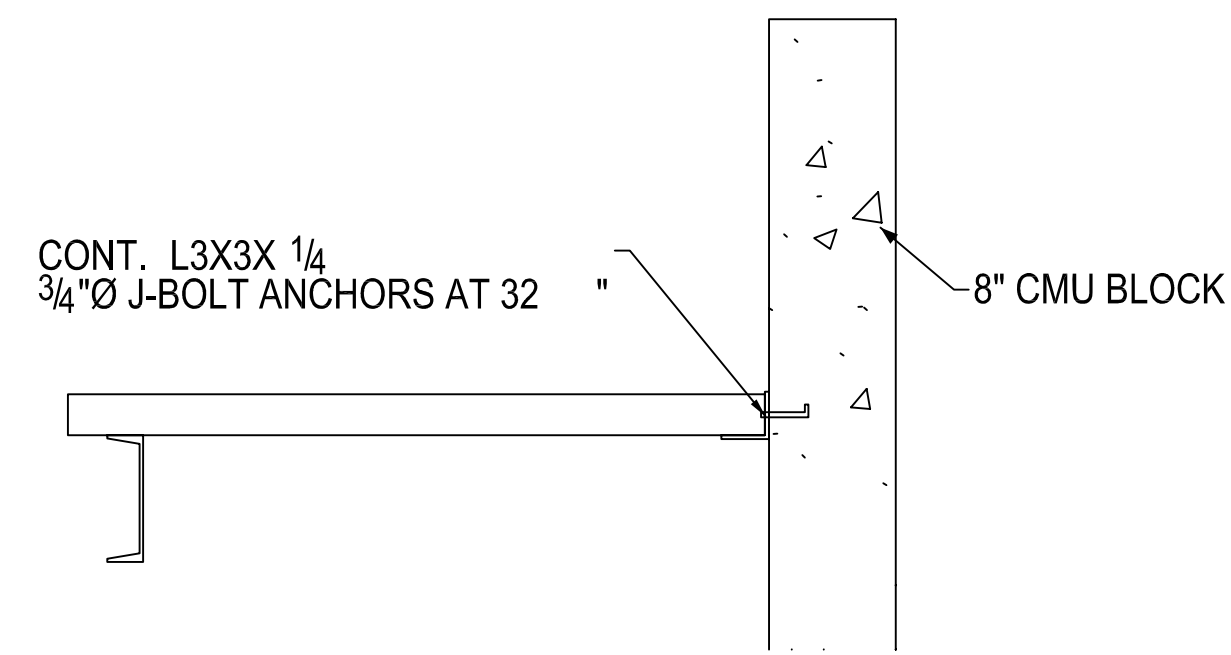
SECTION- K - K
E1



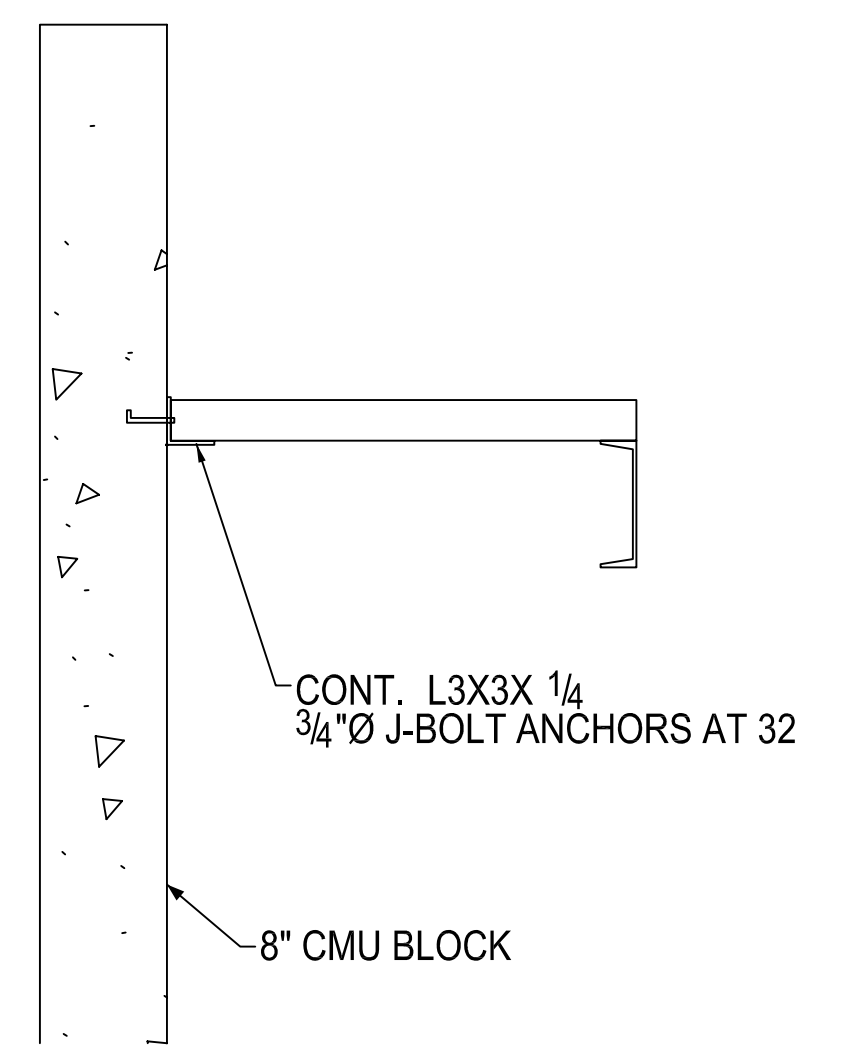
SECTION- R - R
E1



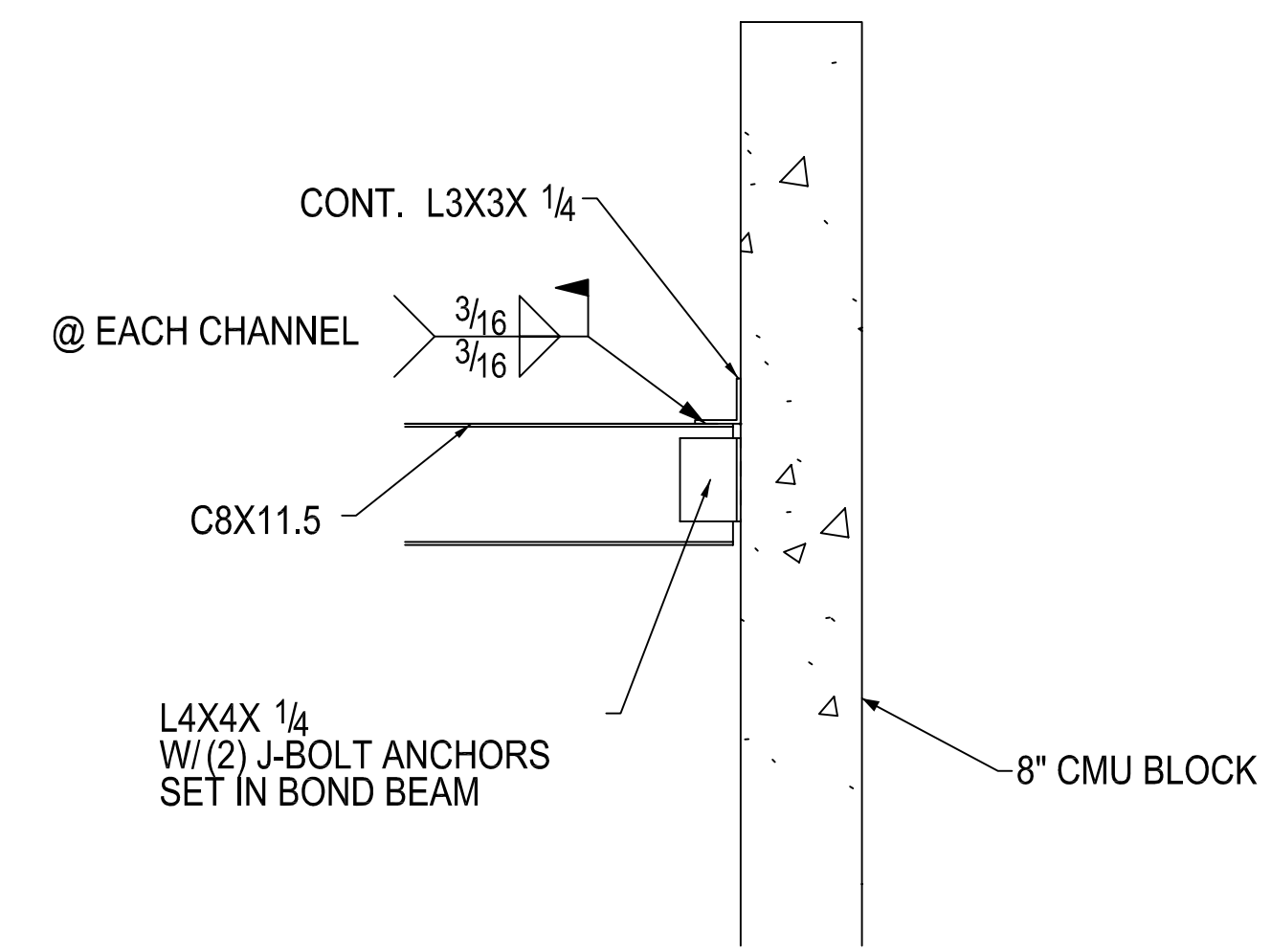
SECTION- L - L
E1



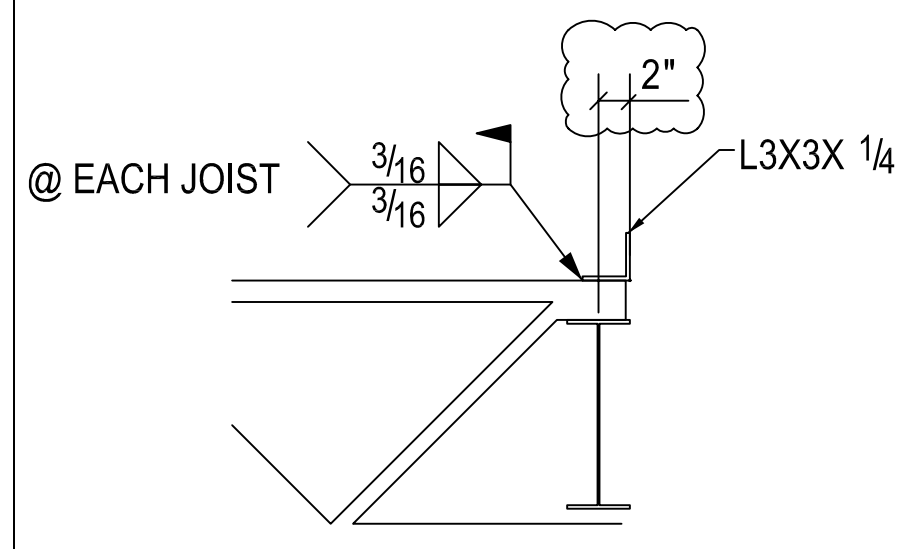
SECTION- M - M
E1



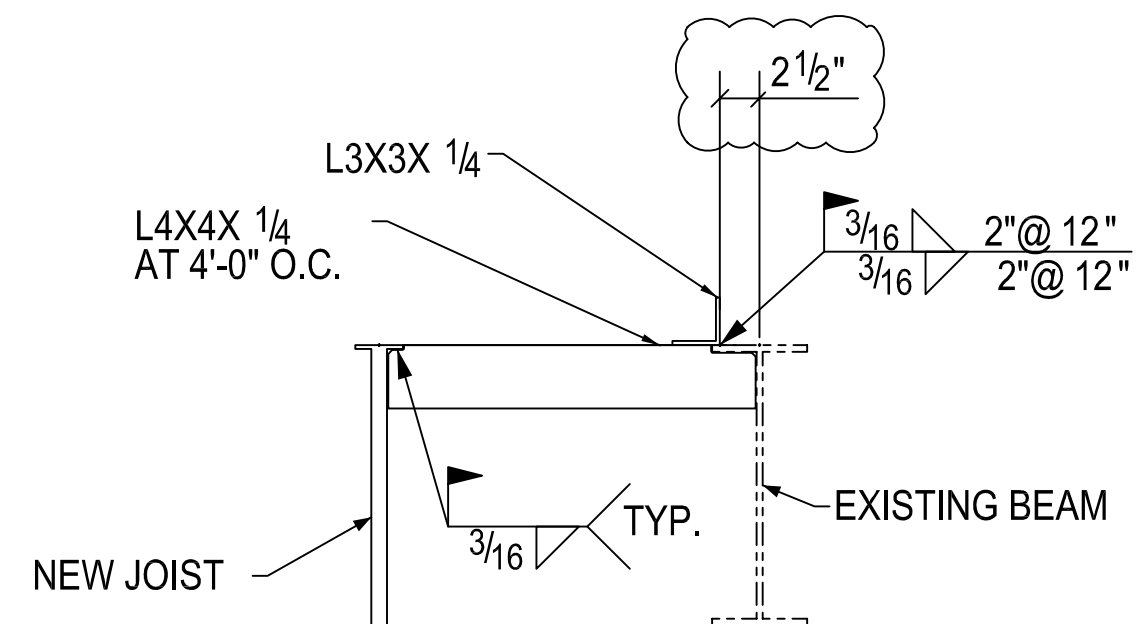
SECTION- P - P
E1



SECTION- Q - Q
E1



SECTION- N - N
E1



SECTION- O - O
E1

NOTE:
VERIFY ALL CLOUDED DIMENSIONS